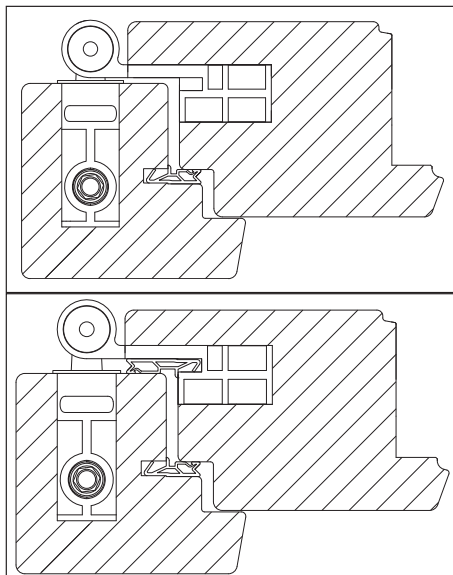
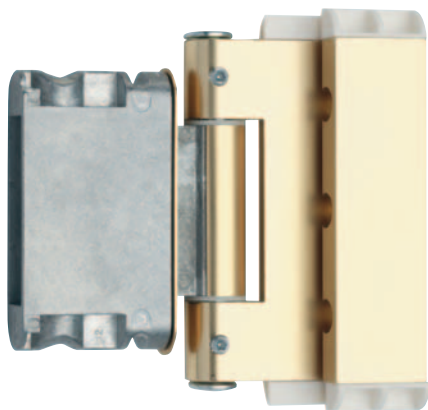


SFS intec Easy 3D program

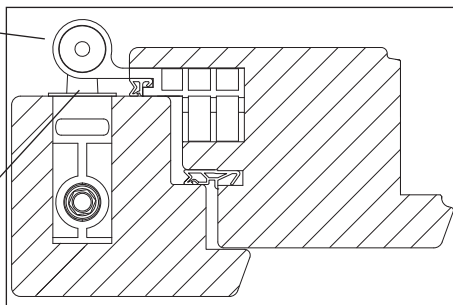
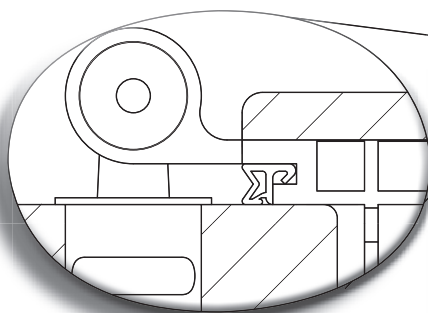


Easy 3D-00 Ø 20 standard



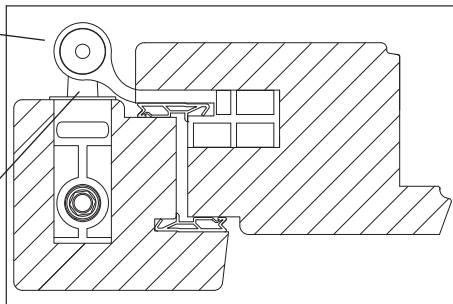
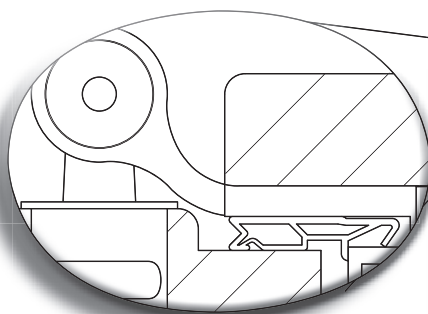
Cikkszám	Felület	Csomagolási egység
994528	Fehér RAL 9016	3 darab
994529	Barna RAL 8017	3 darab
994533	Réz	3 darab
994531	Matt króm	3 darab
994534	Matt nikkel	3 darab
713771	Bronz	3 darab
1105357	Porfestett inox szín	3 darab
1070532	Matt króm rozsdamentes síllyel és csavarral	3 darab

Easy 3D-08 Ø 20 másodtömítéses ajtókhöz



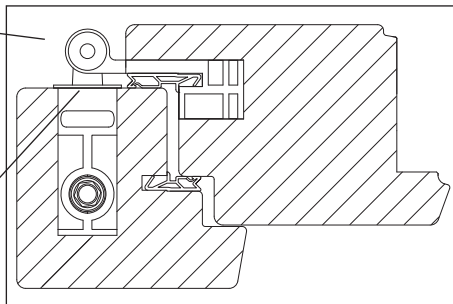
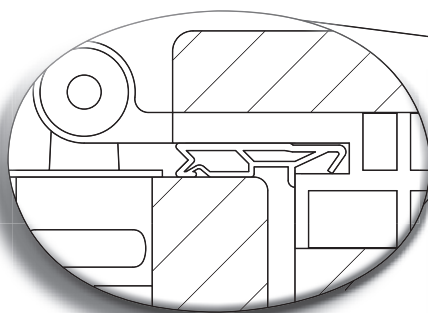
Cikkszám	Felület	Csomagolási egység
1167745	Matt króm	3 darab
1179489	Réz	3 darab
1177840	Bronz	3 darab
1179502	Barna RAL 8017	3 darab
1190141	Matt nikkel	3 darab

Easy 3D-09 Ø 20 rejtett tömítéses ajtókhöz



Cikkszám	Felület	Csomagolási egység
1175275	Fehér RAL 9016	3 darab
1175279	Barna RAL 8017	3 darab
1175276	Réz	3 darab
1175269	Matt króm	3 darab
1175278	Matt nikkel	3 darab
1175277	Bronz	3 darab
1175280	Porfestett inox szín	3 darab

Easy 3D-01 Ø 15 ajtókhöz és ablakokhoz



Cikkszám	Felület	Csomagolási egység
1179780	Matt króm	3 darab
1179932	Réz	3 darab
1179935	Bronz	3 darab
1179936	Barna RAL 8017	3 darab

Az Easy 3D pánt nemzetközi sikerének köszönhetően, az SFS intec tervezői a termékválaszték bővítése mellett döntöttek, hogy az minél szélesebb választékban elérhető legyen a nyílászáró gyártók számára.

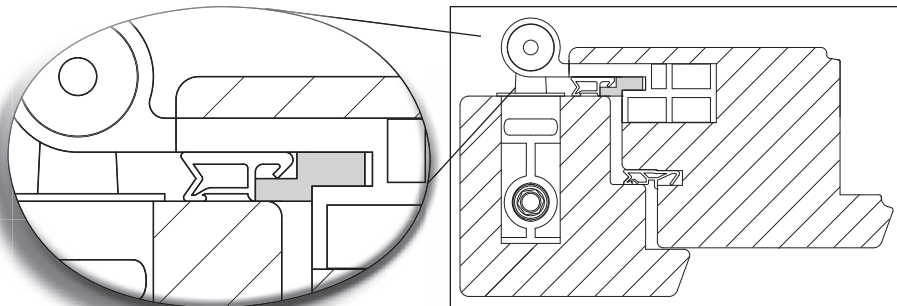
Az Easy 3D teljes körűen kielégíti a vevők által támasztott igényeket: az ajtó csukott állapotában is könnyen állítható, valamint a speciális bevonatú forgó csapoknak köszönhetően nem igényel a pánt rendszeres karbantartást. A csapok biztosítják a pánt halk és sima működését.

Easy 3D alkalmas nehéz bejárati ajtók, teraszajtók és ablakok pántolására.

Az IFT Rosenheim Intézet által kiadott CE minősítés is bizonyítja a pánt kimagasló minőségét. Tűzgátoló ajtókhöz is alkalmazható.

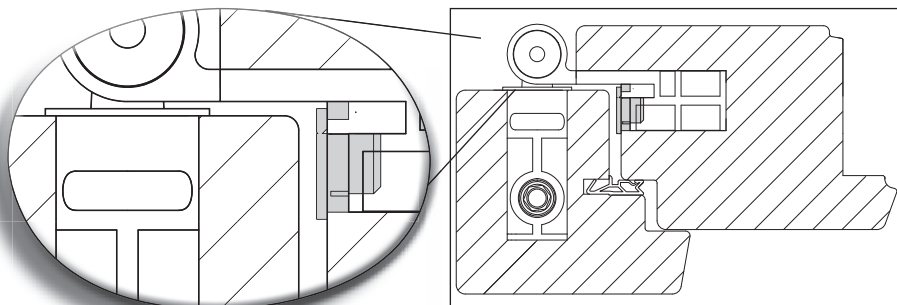
Válassza ki a legmegfelelőbb típust az Ön igényei szerint: a tervrajzok, a profil és a tömítés típusának valamint az ajtó felületének a figyelembevételével választhat egyedi megjelenésű pántjainkból, melyekhez akár dísz stiftet is rendelhet.

Kiegészítő elem Easy 3D-00 Ø 20 pánthoz



Cikkszám	Felület	Csomagolási egység
774987		1 darab

3 mm-es takaróelem a marás lefedésére az Easy 3D-00 típushoz 15 mm-es falc esetében



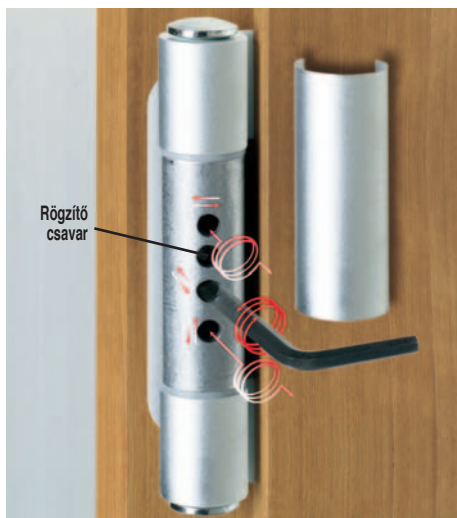
Cikkszám	Felület	Csomagolási egység
710858	Fehér RAL 9016	12 darab
710859	Barna RAL 8017	12 darab
710860	Réz	12 darab
711229	Matt króm	12 darab
710861	Matt nikkél	12 darab

Dísz stiftek



Cikkszám	Felület	Csomagolási egység
502775	Réz	6 darab

Állítási lehetőségek:



Easy 3D könnyen állítható 3 dimenzióban egy 4 mm-es imbuszkulcs segítségével

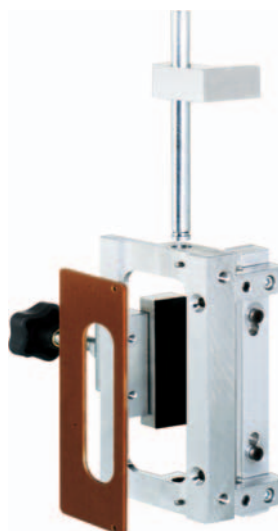
Vízszintes állítás	+/- 3 mm
Magasságállítás	+3 mm / -2 mm
Tömítés állítás	+/- 2 mm

Marósablon szárnyhoz



Cikkszám	
995793	marósablon+bakelit lap
995796	bakelit lap Easy 3D-00/09 pánthoz
1174048	bakelit lap Easy 3D-08 pánthoz

Marósablon tokhoz



Cikkszám	
995794	marósablon+bakelit lap+fúrósablon
995797	bakelit lap Easy 3D-00 pánthoz
1174049	bakelit lap Easy 3D-08 pánthoz
1178928	bakelit lap Easy 3D-09 pánthoz

Fúrósablon

15 és 20 átmérőjű pánthoz



Cikkszám
1135138

Műszaki tanácsadás és értékesítés

SFS intec Kft.

HU-9241 Jánossomorja
Vásártér 18

T +36 96 565 211
F +36 96 565 216
gtam@sfsintec.biz
www.sfsintec.biz/hu

SFS intec
Turn ideas into reality